

Drift og Vedlikehold



Takdusjpakke, Siljan

Krom

NRF: 430 18 29

FMM: 8383-1500

Sikkerhetsbatteri med takdusj

Trykk- og termostatstyrt

EcoSafe® blander

Med tilbakeslagsventiler etter standard EN 1717

Sperreknapp v/38°C

Med reversibel overdel

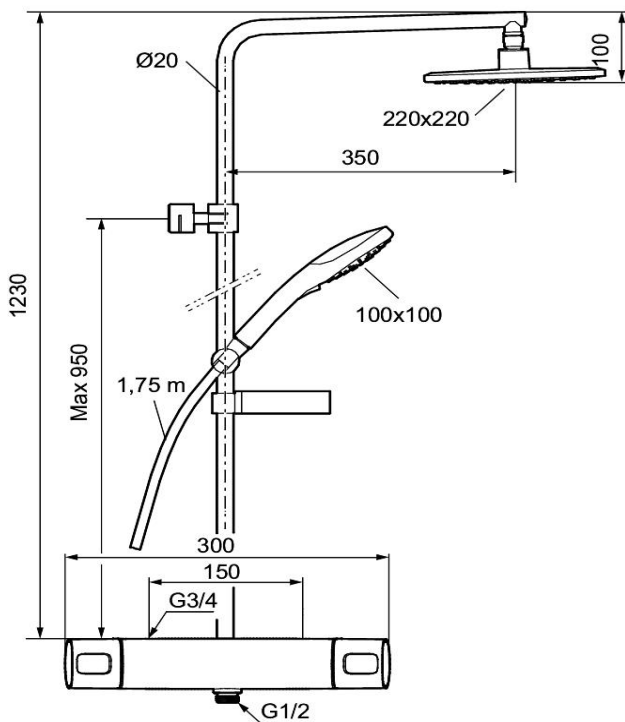
Tak- og 3-strålig hånddusj med kalkavvisende sil

Eco Flow, hånddusj 9 l/min og takdusj 12 l/min

Slange, dusjstang (kan kappes ved behov)

Med såpeskål

Veggfeste justerbart ± 5 mm i høyderetning og 50-100 mm fra vegg, 2x18 mm distanser medfølger, med veggtetning, skult rørskjøt



Rengjøring

Overflatebehandlingen bevares best ved rengjøring med myk klut og mild såpeoppløsning, etterskylling med rent vann og polering med tørr klut. Unngå bruk av kalkløsende, sure eller slipende skuremidler.

Kalkflekker fjernes ved å blande 4 deler lunkent vann med 1 del 12 % husholdningseddik og vaske blandebatteriet med en myk klut eller svamp. Skyll av med rent vann.

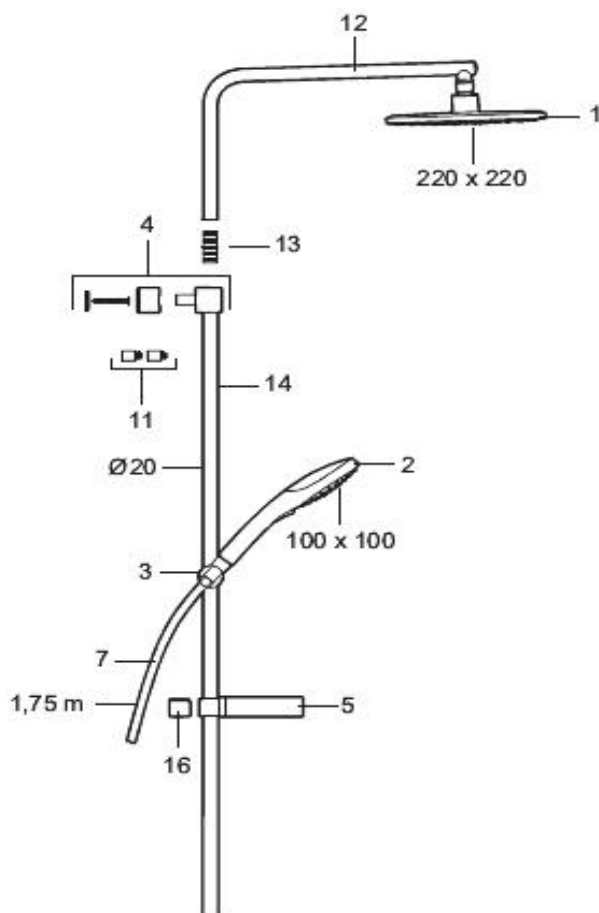
Smøring

Bruk bare silikonfett som er godkjent for næringsmidler.

Det er viktig å holde silen ren for smuss. Dusjsilen kan enkelt rengjøres ved å gni fingeren over silplaten når dusjen er i gang.



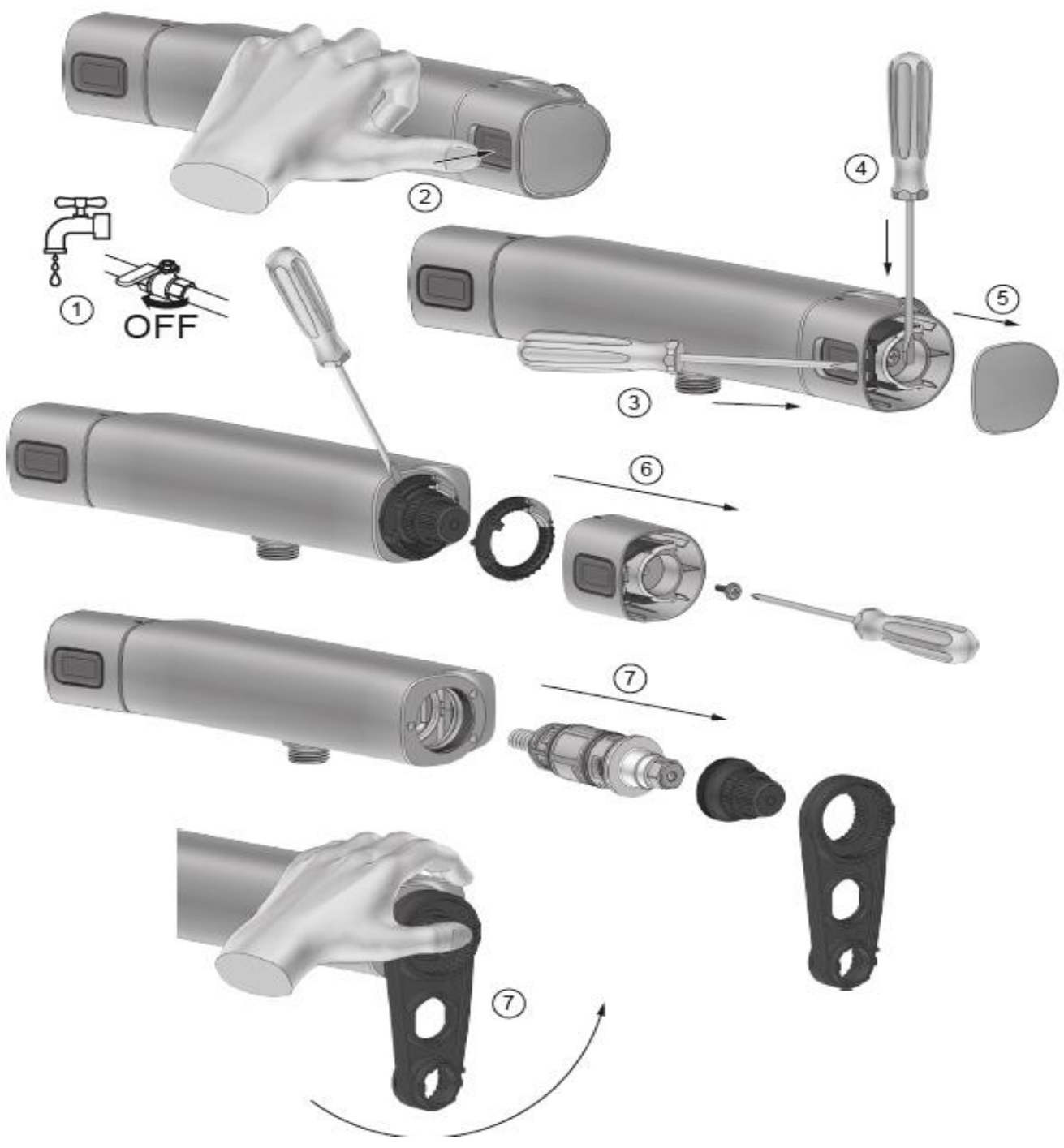
Sprengskisse



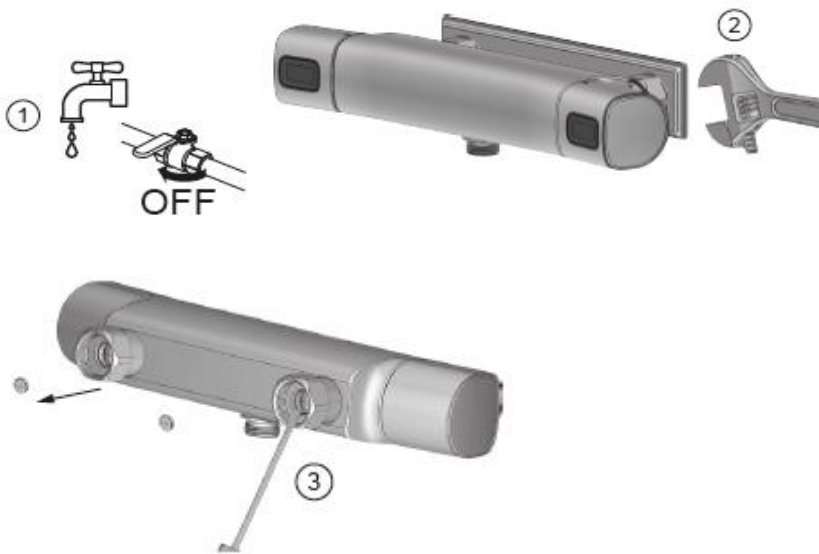
Reservedelsliste

Nr	Utførelse	FMM nr	NRF nr
1	Dusjkopp m/kuleledd	8389-0000	430 44 24
2	Hånddusj	8375-3900	430 44 31
3	Hånddusjholder/Glider (Ø20)	9478-2000	430 48 74
4	Dusjførklammer 20 mm komplett m/skjøtenippel	9471-2000	
5	Såpehylle	9464-1000	430 44 23
7	Krom dusjslange 1,75 M	3484-1750	430 48 76
	Krom dusjslange 1,75 M (butikksforpakket)	3481-1759	430 45 98
11	Klammerforlenger	2792-5000	
12	Øvre veggørør / takørør 20 mm	5894-3000	
13	Skjøtenippel f/takdusjførør m/4x O-ringer 13,3x2,4	2793-0000	
14	Veggørør 20 mm	5893-1000	
16	Distansering Ø20 mm for såpekopp	3939-1000	430 45 99

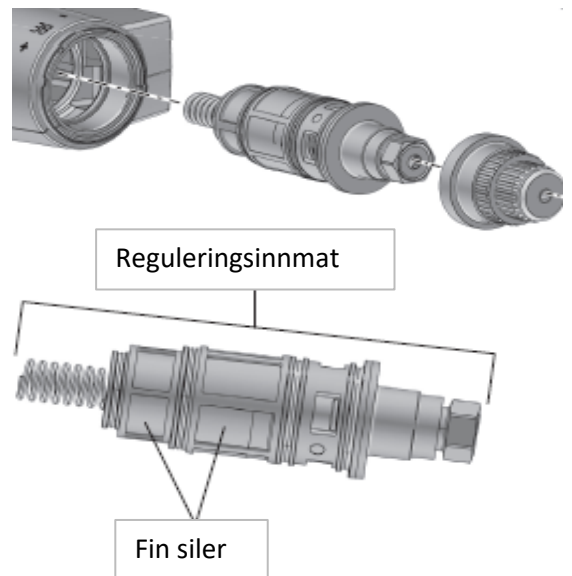
Bytte av termostatinsats



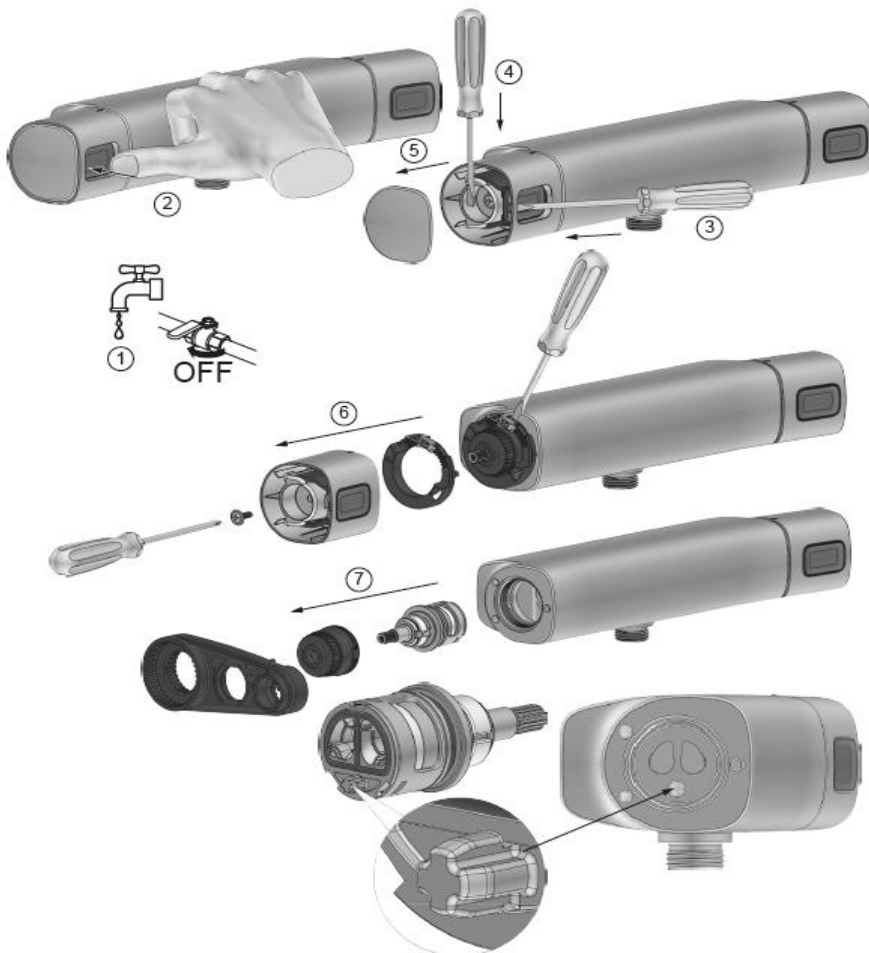
Rengjøring av innløpsfilter



Rengjøring av innsatsfilter

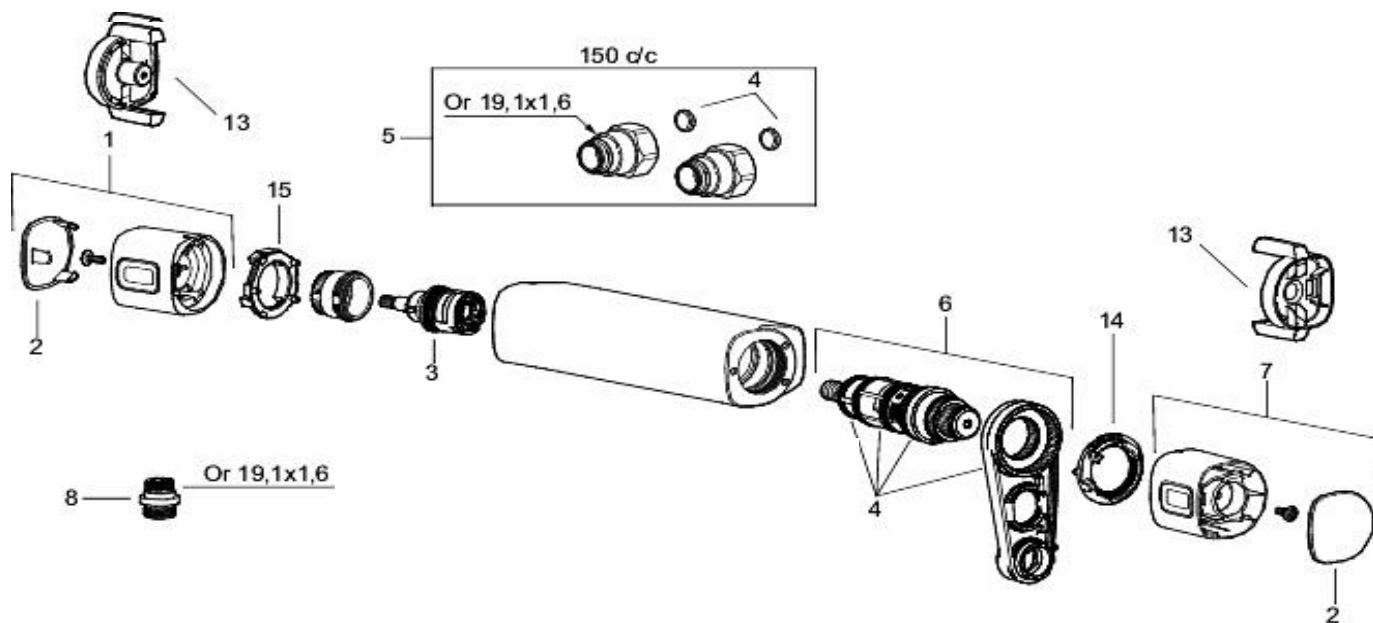


Bytte av avstengningsoverdel



Sprengskisse

FM Mattsson



Reservedelsliste

Nr	Utførelse	FMM nr	NRF nr
1	Ratt, avstengningssiden	3548-0009	430 47 55
	Ratt, avstengningssiden reversibelt	3548-1009	430 47 57
2	Dekkløkk (2 stk)	3903-1500	
3	Keramisk kranoverdel reversibelt	3598-0009	430 47 64
4	Filter og pakningssett inkl. verktøy	3868-0009	430 58 56
5	Tilslutningsmutter og tilbakeslagsventil komp.	5981-0800	
6	Reguleringsinnmat, komplett inkl. verktøy	3860-1009	430 58 02
7	Ratt, temperatursiden	3548-0109	430 47 56
8	Ansatsnippel M18x1-G1/2 (Dusjbatteri)	3971-0800	
13	Vinge sort (2 stk)	3597-6209	430 47 63
14	Sperrering for termostatratt	3852-3000	
15	Stoppring for mengderatt reversibelt	3853-1040	

FM Mattsson Mora Group Norge AS
Strømsveien 200
0668 Oslo

Telefon 22 09 19 00
www.fmmattsson.no
info@fmmattsson.no